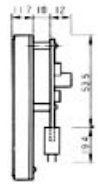


CFB-V SERIES

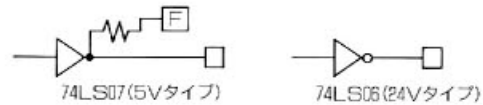
寸法図

- キー間ピッチ 17.5mm
- キー寸法 13×13mm
- マーキング範囲 11×11mm



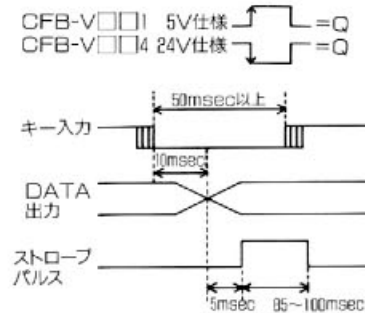
出力コードと出力ICについて

CFB-Vシリーズは、バイナリーコードの正又は、負論理で出力されます。5V仕様では正論理(出力IC74LS07相当)のプルアップ10kΩ付、24V仕様では負論理(出力IC74LS06相当)のプルアップ無しで、いずれもアクティブLOオープンコレクター出力です。



タイミングチャート

- DATAは次データが入力されるまで保持されます。
- ストロブパルスは、立上がり、立下がりを選択可能。
- ストロブパルスの初期値。



取扱説明

- 電源を投入される前に配線を十分に御確認願います。
- 24V仕様と5V仕様では、電源の端子番号が異なります。
- 1・2・4・8コード出力は、次のキー操作まで前データが保持されます。
- ストロブパルスは、1回のみです。押し続けられも、再出力されません。
- 同時に、2つ以上のキーを押下げた場合の出力は、保障しかねます。

定格

電源電圧・電流……………DC5V、40mA DC24V、50mA MAX
出力用IC……………74LS07 (5V仕様) 74LS06 (24V仕様)
使用周囲温度……………0～+50℃
保存温度……………-20～+65℃

耐湿性……………+40℃ 90～95%RH48Hr
動作力……………120g + 40g
プルアップ抵抗……………10kΩ (5V仕様)、なし(24V仕様)
スイッチストローク……………0.25mm ±0.2mm
スイッチ寿命……………100万回以上

キースイッチ	CFB-V12		CFB-V16		CFB-V20		CFB-V24	
	12key		16key		20key		24key	
電源電圧	5V	24V	5V	24V	5V	24V	5V	24V
消費電流	30mA	40mA	30mA	40mA	30mA	40mA	30mA	40mA
出力IC	LS07	LS06	LS07	LS06	LS07	LS06	LS07	LS06
プルアップ抵抗	10kΩ	—	10kΩ	—	10kΩ	—	10kΩ	—
出力コード	バイナリーコード4bit				バイナリーコード5bit			

パネルカット寸法図

- パネルマスク未使用時のパネル厚は、2.0mmを最大として下さい。
- 下記パネルカット寸法は、参考図です。
パネル構造、パネルデザイン等の条件により色々な方法が考えられますので用途に合った方法を御検討下さい。

〈パネルマスクを使用する場合〉

	a	b	c	d	e	f	g
CFB-V12□	85	50	69	78	—	—	—
CFB-V16□	85	50	85	94	—	—	—
CFB-V20□	85	—	—	—	60	105	94
CFB-V24□	85	—	—	—	80	122	94

〈パネルマスク未使用の場合〉

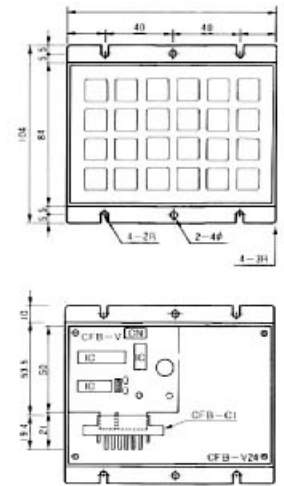
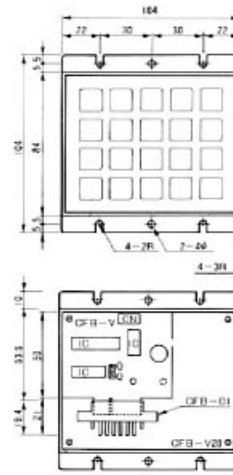
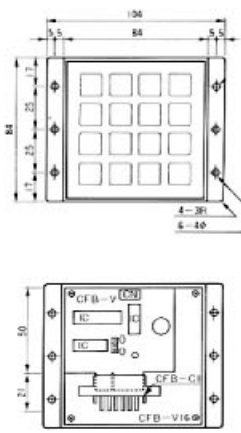
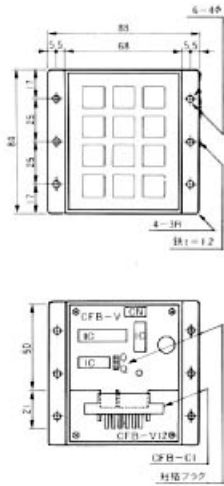
	a	b	c	d	e	f	g
CFB-V12□	80.5	50	64.5	78	—	—	—
CFB-V16□	80.5	50	80.5	94	—	—	—
CFB-V20□	80.5	—	—	—	60	100.5	94
CFB-V24□	80.5	—	—	—	80	117.5	94

12 key

16 key

20 key

24 key



回路図 キーボード図中の数値は、出力コード(バイナリー)です。

3	7	B	F	13	17
2	6	A	E	12	16
1	5	9	D	11	15
0	4	8	C	10	14

CFB-V24□
4×6マトリクス

7	8	9	C	10
4	5	6	D	11
1	2	3	E	12
0	A	B	F	13

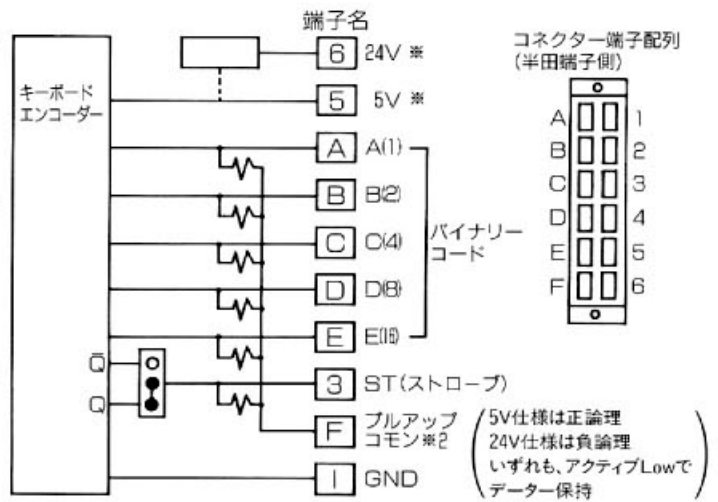
CFB-V20□
4×5マトリクス

7	8	9	C
4	5	6	D
1	2	3	E
0	A	B	F

CFB-V16□
4×4マトリクス

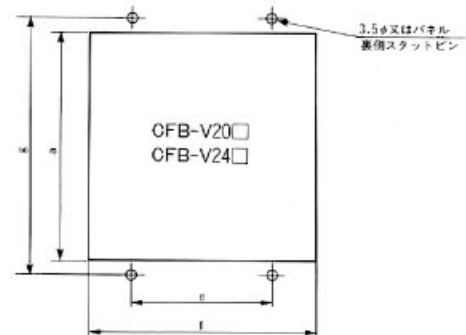
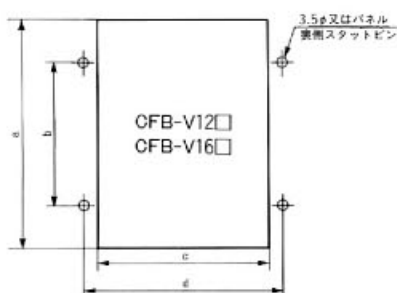
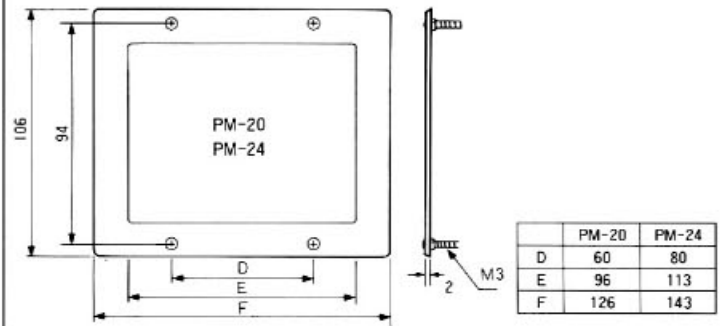
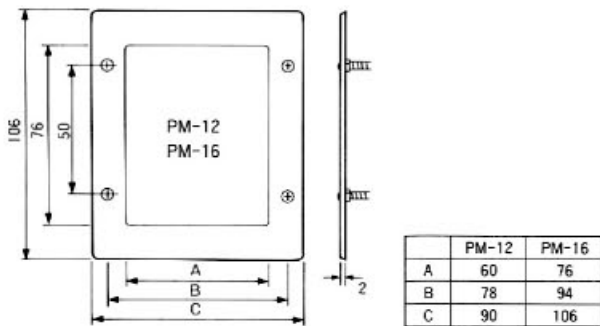
7	8	9
4	5	6
1	2	3
0	A	B

CFB-V12□
4×3マトリクス



* [6],[5]端子、電源電圧、仕様に依りていずれかのみを使用。
24Vタイプの場合は6番端子のみ配線。
*2 5V仕様のみFに5V供給(24V仕様はプルアップ無し)

パネルマスク寸法図(化粧枠)



CFB-V SERIES 製品一覧表

仕 様	仕 様	オプション	
		パネルマスク	彫刻文字入れ
CFB-V121	12キー 5V電源 バイナリー正論理	PM-12	マーキング12
CFB-V124	12キー 24V電源 バイナリー負論理		
CFB-V161	16キー 5V電源 バイナリー正論理	PM-16	マーキング16
CFB-V164	16キー 24V電源 バイナリー負論理		
CFB-V201	20キー 5V バイナリー正論理	PM-20	マーキング20
CFB-V204	20キー 24V バイナリー負論理		
CFB-V241	24キー 5V バイナリー正論理	PM-24	マーキング24
CFB-V244	24キー 24V バイナリー負論理		

●B2付……24キータイプに限り、プザー付となります。(ショートプラグによりOFFも可)

FB SERIES 製品一覧表

型 式	仕 様	オプション		
		パネルマスク	ケーブル※2	文字入れ
FB-4S	1×4 シングルコモン回路	PM-4	L-05-500	マーキング4
FB-8S	2×4 シングルコモン回路	PM-8	L-05-500×2本	マーキング8
FB-12M	3×4 マトリクス回路	PM-12	L-10-500	マーキング12
FB-12S	3×4 シングルコモン回路	PM-12	L-15-500	マーキング12
FB-16M	4×4 マトリクス回路	PM-16	L-10-500	マーキング16
FB-16S	4×4 シングルコモン回路	PM-16	L-10-500×2本	マーキング16
FB-20M	4×5 マトリクス回路	PM-20	L-10-500	マーキング20
FB-20S	4×5 シングルコモン回路	PM-20	L-10-500 L-15-500	マーキング20
FB-24M	4×6 マトリクス回路	PM-24	L-10-500	マーキング24
FB-24S	4×6 シングルコモン回路	PM-24	L-10-500 L-15-500	マーキング24

LFB SERIES 製品一覧表

型 式	仕 様				オプション	
	キー数	スイッチ回路	LED回路	LED動作電圧	パネルマスク	ケーブル付コネクター
LFB-4SS-5	4キー	シングルコモン	シングルコモン	5V	PM-4	L-05-500×2本
LFB-4SS-24	4キー	シングルコモン	シングルコモン	24V		
LFB-8SS-5	8キー	シングルコモン	シングルコモン	5V	PM-8	L-05-500×4本
LFB-8SS-24		シングルコモン	シングルコモン	24V		
LFB-12MS-5	12キー	マトリクス	シングルコモン	5V	PM-12	L-15-500 L-10-500
LFB-12MS-24		マトリクス	シングルコモン	24V		
LFB-16MS-5	16キー	マトリクス	シングルコモン	5V	PM-16	L-10-500×3本
LFB-16MS-24		マトリクス	シングルコモン	24V		
LFB-20MS-5	20キー	マトリクス	シングルコモン	5V	PM-20	L-15-500 L-10-500×2本
LFB-20MS-24		マトリクス	シングルコモン	24V		
LFB-24MS-5	24キー	マトリクス	シングルコモン	5V	PM-24	L-15-500 L-10-500×2本
LFB-24MS-24		マトリクス	シングルコモン	24V		

■オーダー例

キーボード本体	CLFB-164	10台
パネルマスク	PM-16	10ヶ
文字入れ	マーキング16	10式

■出力用コネクタについて

出力用半田付コネクタ CR7E-12DA-3.96E(ヒロセ)又は、同等品を、本体1台に1ヶ付属しております。損失された方は下記型名で御手配下さい。
CFB-C1

キーボード本体	FB-16M	1ヶ
パネルマスク	PM-16	1ヶ
ケーブル付コネクタ	L-10-500	1ヶ
文字入れ	マーキング16	1式

■ケーブルの付いていない、コネクタモールド及びコンタクトピンの型式

- L-05(5ピン用)
- L-10(10ピン用)
- L-15(15ピン用)

■上記圧着工具には、TC-HNC-Aを御使用下さい。(ヒロセ電機株製)

■マーキング(文字入れ)は、キーボード手配時にのみ承っております。

キーボード本体	LFB-20MS-5	10ヶ
パネルマスク	PM-20	10ヶ
ケーブル付コネクタ	L-10-500	20ヶ
	L-15-500	10ヶ
文字入れ	マーキング20	10式

■ケーブルの付いていない、コネクタモールド及びコンタクトピンの型式

- L-05(5ピン用)
- L-10(10ピン用)
- L-15(15ピン用)

■上記圧着工具には、TC-HNC-Aを御使用下さい。(ヒロセ電機株製)

■マーキング(文字入れ)は、キーボード手配時にのみ承っております。