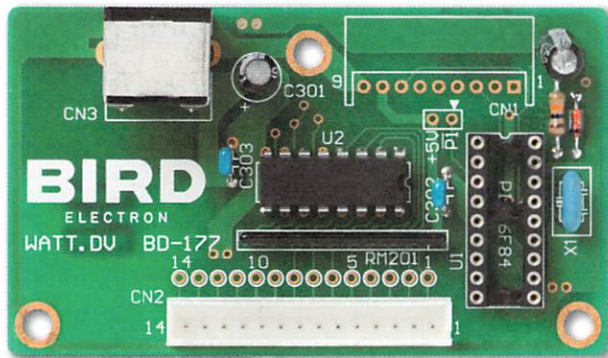


キーボードエンコーダー

WATT

シリーズ

KEYBOARD ENCODER

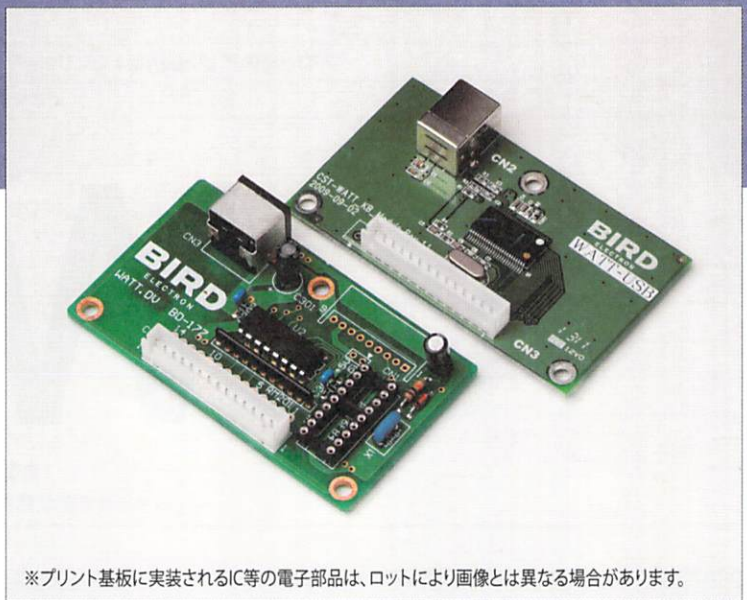


原寸大

WATT シリーズ

専用機器をパソコンで制御する際の オリジナルキーボードが簡単に作れます

キーボードエンコーダーWATTシリーズは、特定のキーのみを選択してオリジナルキーボードを簡単に作ることができる基板シリーズ。産業用機器やアミューズメント機器をパソコンで制御するなどフルキーボードが必要ないときに最適です。入力ケーブルにスイッチを接続するだけで完成し、専用のドライバーソフトウェアの必要もありません。



※プリント基板に実装されるIC等の電子部品は、ロットにより画像とは異なる場合があります。

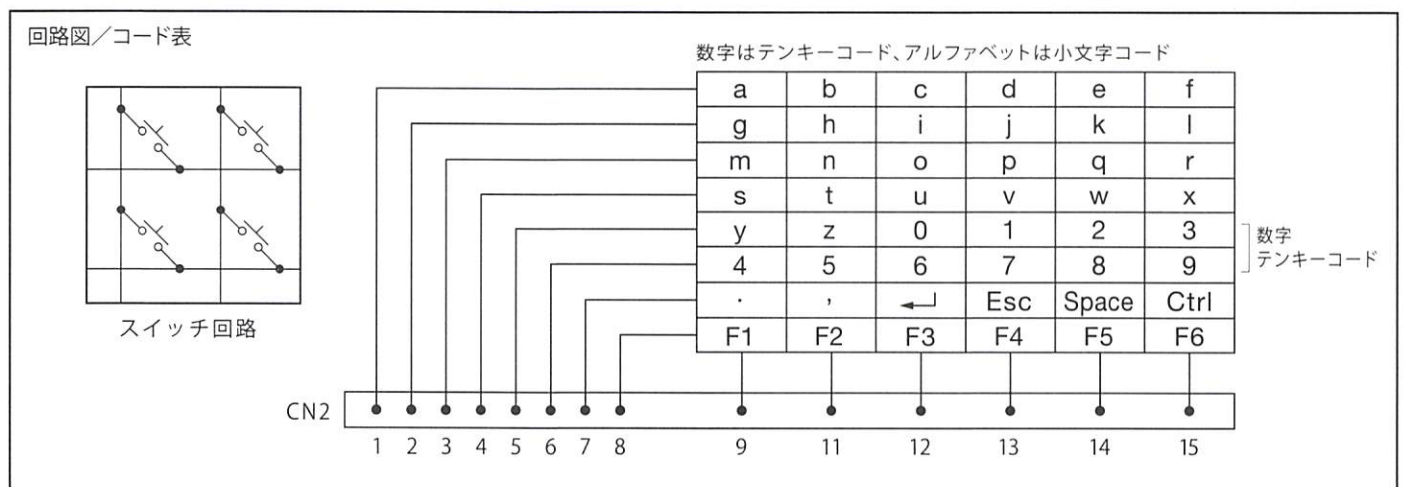
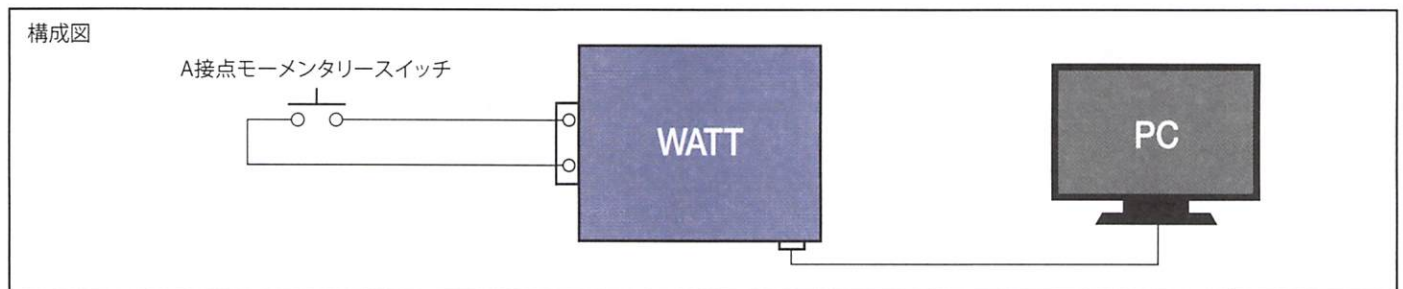
- 8×6マトリックス入力(A接点)タイプ
- オートリピート等パソコン用キーボードとほぼ同じ使用感覚
- 産業用装置・業務用端末・放送設備等への導入実績

本体型式	入力	出力	付属品	カスタマイズ
WATT-USB	8×6マトリックス	USB	入力・出力ケーブル	○
WATT-USB2			なし	×
WATT-DV		PS/2	入力・出力ケーブル	○

オプション型式	品名	仕様
LX-14-500	入力ケーブル	AWG26 リボン線(バラ線)500mm長
USB2-1500	出力ケーブル	USB A-Bケーブル1500mm長
WATT-C2	板金ケース	鉄 t=1.6 黒レザートーン塗装

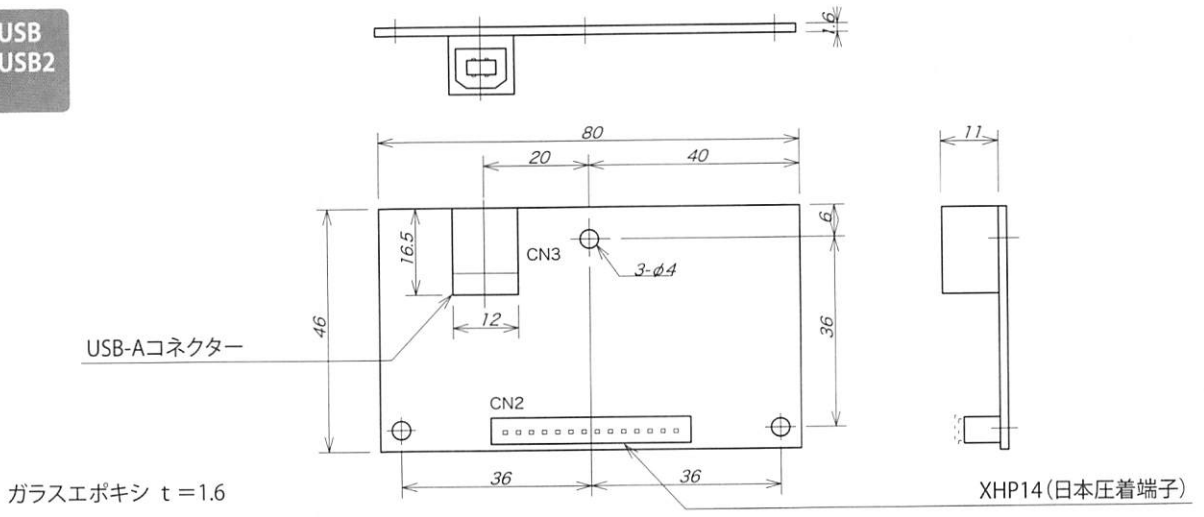


入力ケーブル・出力ケーブル(付属又は別売り)
※USBケーブルのモールド(樹脂部分)は画像と異なる場合があります。

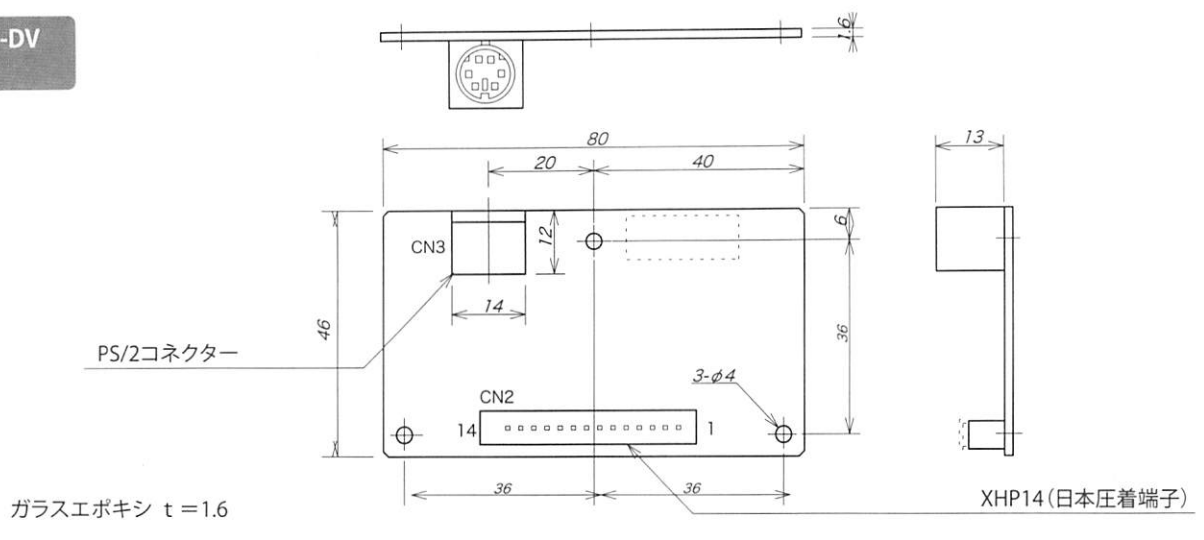


回路図

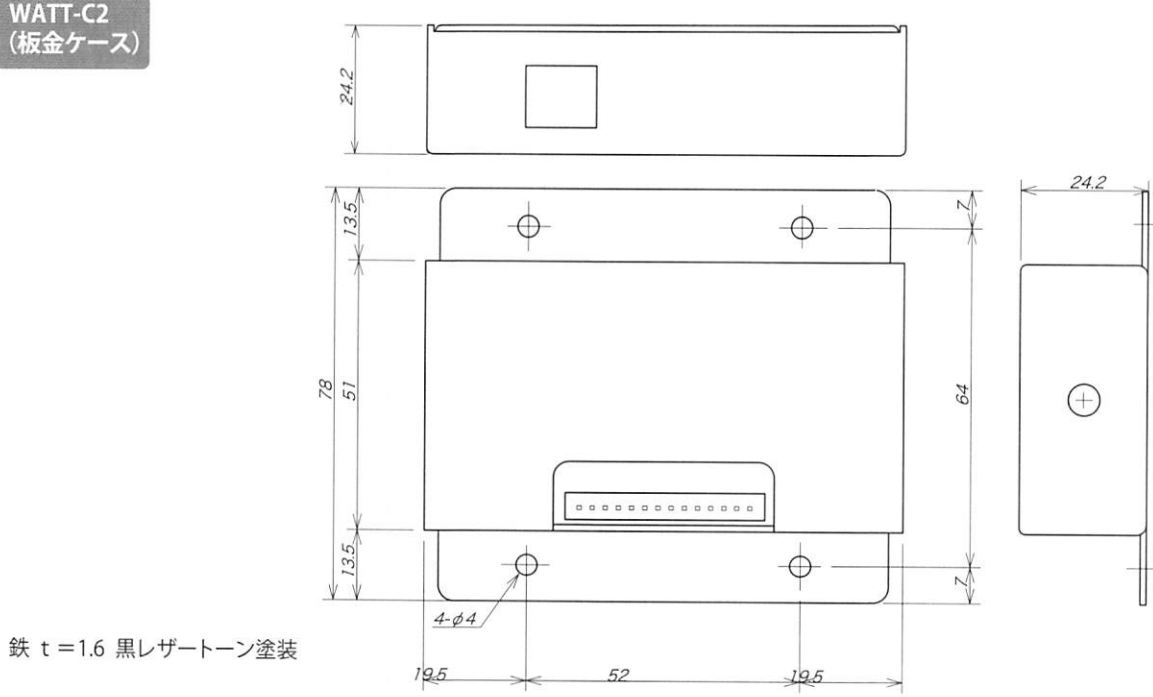
WATT-USB
WATT-USB2
(本体)



WATT-DV
(本体)



WATT-C2
(板金ケース)



入カ	8×6マトリックス回路
対応スイッチ	A接点モーメンタリースイッチでチャタリング10msec以下のタイプ
対応パソコン	USBキーボードが使用できるパソコン
出力コード	0～9テンキーコード a～z小文字アルファベットコード ,.(カンマ) .(ピリオド) Enter ESC Space Ctrl F1～F6
機能	オートリピート
消費電流	100mA以下
電源電圧	DC5V(パソコンより供給)
外形寸法	80×46×15mm
基板重量	25g以下(基板単体) 200g以下(WATT-C使用の場合) ※上記重量には、ケーブルの重量は含まれません。

カスタマイズオーダーシート

枠内にご希望のコードを記入し FAX 又はメール添付してください。

WATT-USBおよびWATT-DVは、ご希望のコードをご指定いただくカスタムコーディングを有償にて承っております(WATT-USB2はお受けできません)。カスタムコーディングは、数字コードの入れ替え、複数のコードの組み合わせ(例:shift+z)、文字列の指定が可能です。またオートリピートの停止もご指定いただけます。

なお、カスタムコーディングはご指定に沿って当社で行い、専用化した状態で納品いたします。またカスタムコーディングの設定は、納品時より1年間保管いたします。

記入例

shift+a

※大文字のAをご希望の場合は「shiift+a」と記載してください。

F8

全キーオートリピートなし オートリピートなしをご希望の場合は□にチェックを入れてください。

BIRD
ELECTRON

株式会社バード電子
〒216-0006 川崎市宮前区宮前平2-9-22
TEL 044-854-0198 FAX 044-854-0506
<http://www.bird-electron.co.jp/>

当社産業用製品のご案内

バード電子では、産業用機器に組み込むための“電子部品”を多数ご用意しております。バード電子の製品は、可能な限り国産の部品を使用し国内で組立てており、日本の様々な企業の生産ラインや自動化設備に導入実績があり、導入先からも信頼をいただいております。どの製品についても、お客様のご要望に応じたカスタマイズを行っておりますので、お気軽にお問い合わせ・ご用命ください。